

M8x40 - 1ks
M10x30 - 8ks
M10x35 - 2ks
M12x70 - 2ks (A)
M12x19 - 4ks (C)



M8 - 3ks
M10 - 6ks
M12 - 2ks (A)



P8 - 4ks (X)
P10 - 6ks

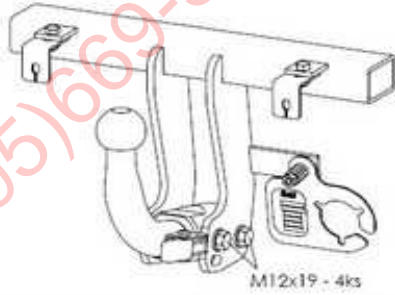


P8 - 1ks
PP8 - 2ks
PP10 - 10ks
PP12 - 2ks (A)
PP12 - 4ks (C)

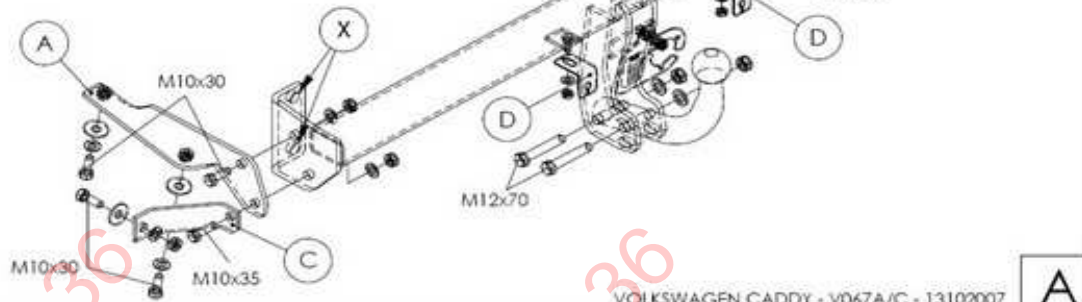


1ks

C



M12x19 - 4ks



VOLKSWAGEN CADDY - V067A/C - 13102007

A

ФАРКОП.РФ

+7 (495) 669-38-36

NÁVOD NA MONTÁŽ:

V0675

1. Demontujte zadný plastový nárazník. Z plastového nárazníka zdemontujte kovovú vložku nárazníka - tá sa už nepoužije. 2. TZ montujte po častiach. Najprv do dutých nosníkov karosérie vložte samostatné tvarované pätky A a zľahka ich dotiahnite. Ďalej na zadné čelo uložte rám B a zľahka ho priskrutkujte pôvodnými maticami v bodoch X (M8 alebo M12). Nakoniec upevnite postranné výstuhy C. Všetky skrutkové spoje dotiahnite momentom podľa tabuľky. 3. Demontujte plastové obloženie batožinového priestoru. 4. Elektroinštaláciu napojte podľa návodu. Prechod na zväzok káblov vozidla je umiestnený pod zadným ľavým svetlom. 5. Skontrolujte správnosť pripojenia elektroinštalácie. 6. Namontujte zadný plastový nárazník - použite držiaky D. 7. Skontrolujte dotiahnutie skrutiek spojovacej gule (držiaka spojovacej gule) momentom podľa tabuľky.

FITTING INSTRUCTIONS:

1. Remove the rear plastic bumper. Remove a metal bumper insert from the plastic bumper - it will not be used any more. 2. Install the tow-bar in parts. First, insert separate shaped lugs A into hollow body bars and tighten them slightly. Then put the B frame onto the rear plate and tighten it freely in points X using the original nuts (M8 for M12). Finally fix the C side reinforcements. Torque all the screw connections as shown in the table. 3. Remove the plastic cover of the luggage compartment. 4. Connect the electrical installation as described in the instructions for use. A passage for a cable bunch is located under the left rear light. 5. Make sure the electrical installation is properly connected. 6. Fit the rear plastic bumper - use holders D. 7. Make sure the screws of the linkage ball (holder of the linkage ball) are tightened to the torque shown in the table.

DŮLEŽITÉ UPOZORNENIA:

- V miestach stykových plôch sa musí odstrániť pružná ochrana karosérie vozidla.
- Vítané otvory treba ošetriť antikoroúznou hmotou.
- Použite len dodaný spojovací materiál v predpísanej triede kvality.
- Elektrické zariadenie sa namontuje podľa podmienok prevádzky cestných vozidiel na pozemných komunikáciách.
- Údaj S o maximálnom zvislom zaťažení na guľu je uvedený na výrobnom štítku ťažného zariadenia.
- Na ťažnom zariadení nie je možné nič upravovať ani meniť.
- Pred ukončením montáže je nutné prekontrolovať všetky spoje podľa tabuľky ťahovacích momentov!
- V prípade akýchkoľvek nejasností je nutné obrátiť sa na výrobcu ťažného zariadenia.
- Výrobca nenesie zodpovednosť za škody spôsobené nesprávnym použitím výrobku.

IMPORTANT ATTENTIONS:

- Remove insulating material on a car body in grips and joints of a coupling device with a car body.
- Put the anticorrosive substance on the drilled holes.
- Use supplied mechanical strength jointing material.
- Wiring of a coupling device must be up to a standard and car maker requirements.
- Statement S about the maximum vertical ball downtake is printed on the tow bar label.
- On the tow bar is no modification possible
- Check all the joints, look in the table of the spining moments, before finishing the montage!
- Contact the tow bar marker with any questions.
- The manufacturer is not responsible for the damages caused by wrong using on the product.

Tabuľka ťahovacích momentov skrutkových spojov pevnosti 8.8 / Table of specified torque and hardness settings 8.8

M6 - 9,5Nm, M8 - 23Nm, M10 - 46Nm, M10x1,25 - 49Nm, M12 - 79Nm, M12x1,25 - 87Nm, M12x1,5 - 83Nm, M14 - 125Nm, M16 - 195Nm